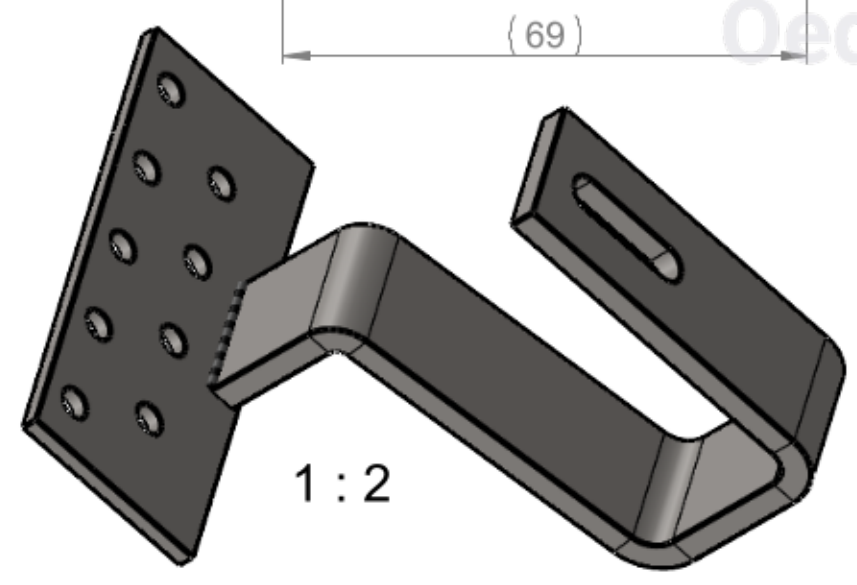


0013
1.4301 (X5CrNi18-10)

0012
1.4301 (X5CrNi18-10)



gestreckte Länge: 322,5mm

Werkstückkanten nach DIN6784, wenn nicht anders festgelegt +0.5 / -0.5	Oberflächen: ISO1302	zul. Abweichungen für Maße o. Tol.-angabe ISO2768-c	Zeichnungsformat A3	Maßstab 1:1	Anzahl	Gewicht 1.1 kg
				Werkstoff/Halbzeug 1.4301 (X5CrNi18-10) + 1.4301 (X5CrNi18-10)		
Bearb. 05.08.2009			Name	Benennung		
Gepr.			Kö.	Dachhaken, schwere Ausführung		
Norm			Zeichnungsnummer		Blatt	
OSUT Oederaner Stanz- und Umformtechnik			4547		1 1 Bl.	
Zust.	Änderung	Datum	Name	Revision	Ers.f.	Ers.d.